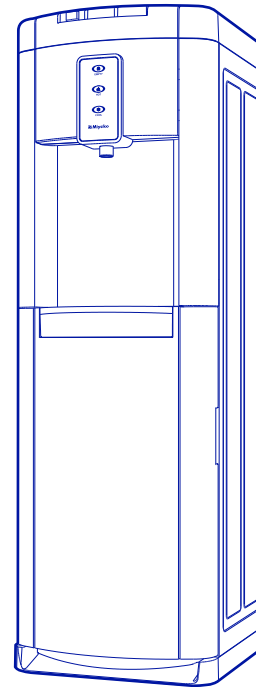


PETUNJUK PENGGUNAAN

Bacalah petunjuk penggunaan ini dengan seksama sebelum anda menggunakan DISPENSER MIYAKO

WDP-500



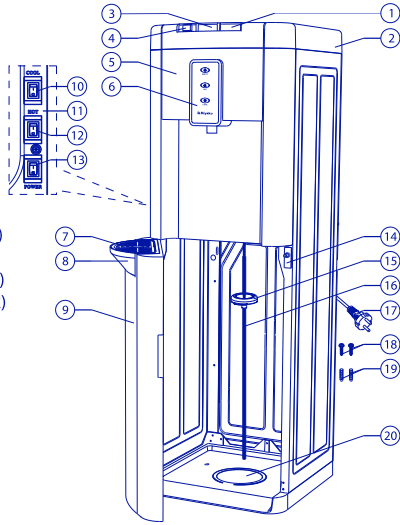
LAYANAN KONSUMEN : 0804 - 1 - 889 - 889

TANDA PENDAFTARAN PETUNJUK PENGGUNAAN (MANUAL)
• DIRJEN PDN NO : PMKG.415.06.2024
Diproduksi oleh : PT. KENCANA GEMILANG
Jl. Raya Serang KM 16,8 Ds. Talaga Kec. Cikupa Kab. Tangerang
Buatan Indonesia

NAMA - NAMA BAGIAN

KETERANGAN :

1. PUSH KNOB (COOL)
2. TOP BODY
3. PUSH KNOB (NORMAL)
4. PUSH KNOB (HOT)
5. FRONT PANEL
6. FRONT INDICATOR
7. RESERVOIR GRILLE
8. RESERVOIR
9. DOOR
10. POWER SWITCH HIJAU (COOL)
11. BACK BODY
12. POWER SWITCH MERAH (HOT)
13. POWER SWITCH BIRU (POWER)
14. DOOR SWITCH ASSY
15. WATER CONNECTING
16. WATER PIPE
17. SENUR SUPLAJ (POWER CORD)
18. TAPPING SCREW
19. FIXER
20. BOTTOM COVER



SPESIFIKASI

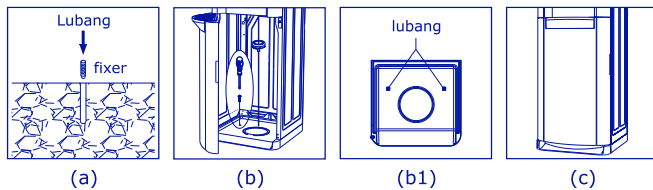
TIPE	KAPASITAS		VOLTASE	DAYA	UKURAN
	≤ 15°C	≥ 90°C			
WDP-500	0.7 L/h	3.5 L/h	220Vac ~ 50Hz	350 W (PANAS) 70 W (DINGIN)	387 x 355 x 1040

KEGUNAAN WATER DISPENSER

1. Produk ini merupakan pengembangan terakhir dengan menggunakan kemajuan teknologi desain dan penampilan disamping aman, juga dapat digunakan dalam waktu yang lama. Tempat untuk air panas terbuat dari bahan yang tahan karat dan aman untuk kesehatan.
2. Dispenser ini dapat digunakan untuk membuat teh, kopi dan minuman panas lainnya. Dispenser dirancang khusus supaya tidak terjadi pencampuran air panas dan air dingin.

CARA PENGGUNAAN

1. Pastikan dispenser diletakkan pada tempat yang stabil, aman, dan dekat dengan stop kontak.
2. **Kunci bottom cover dengan lantai (dimaksudkan untuk menghindari jatuhnya unit dispenser akibat bencana alam atau perilaku anak-anak dengan sengaja menjatuhkan dispenser), dengan cara:**
 - a. Lubangi lantai / permukaan yang akan diletakkan dispenser (gunakan bor untuk melubangi), lalu masukkan fixer ke dalam lubang.
 - b. Kemudian letakkan water dispenser diatas lubang tadi dan kencangkan melalui lubang di bottom cover (perhatikan gb. b1) dengan tapping screw.
 - c. Pastikan bottom cover terpasang dengan kencang sebelum menggunakan dispenser.

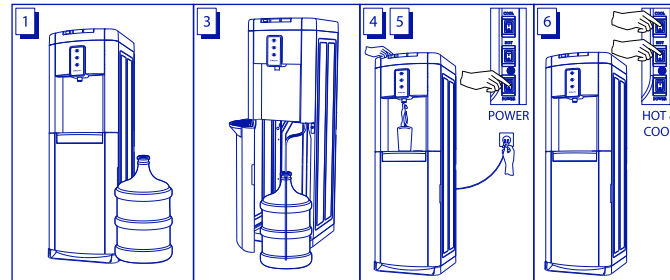
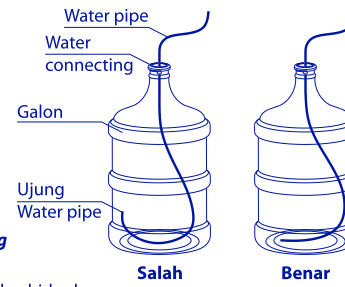


3. Bersihkan terlebih dahulu galon yang akan dipakai. Masukkan water pipe ke dalam galon dan tutup rapat galon dengan water connecting. Kemudian masukkan galon ke dalam dispenser.

Pastikan ujung water pipe terletak pada dasar galon, karena hal ini dapat berpengaruh terhadap air yang dapat dihisap. Jika dirasa posisi ujung water pipe belum benar, dapat diatur dengan menarik dan mendorong water pipe di luar galon.

4. Sambungkan senur suplai / power cord dan hidupkan Power Switch Biru (POWER) untuk menghidupkan pompa hisap air. Pastikan galon terpasang dengan benar dan pintu tertutup rapat.
5. Lampu indikator pengisian air penampungan akan menyala, lalu keluarkan air dari kran merah dan hitam ±1/4 gelas atau 100 ml untuk menghindari adanya udara di dalam tangki. (Lampu indikator dan pompa akan menyala jika penampungan air kosong. Jika penampungan sudah penuh, akan mati secara otomatis. Penampungan akan terisi kembali jika air di dalam penampungan kurang dari level yang ditentukan).
6. Hidupkan Power Switch Merah (HOT) dan Power Switch Hijau (COOL), kemudian tunggu beberapa saat untuk memastikan dispenser ini siap untuk digunakan. Untuk pemanasan awal ±12 menit dan pendinginan awal ±60 menit.

Berikut posisi water pipe di dalam galon.



Indikator galon habis.
Apabila air di dalam galon habis, maka lampu akan menyala.

Indikator fungsi pemanas.
Lampu akan menyala apabila proses pemanasan sedang berlangsung. Dan akan mati jika suhu panas sudah optimum.

Indikator fungsi pendingin.
Lampu akan menyala hijau atau orange apabila proses pendinginan sedang berlangsung. Dan akan berubah menjadi orange atau merah jika suhu dingin sudah optimum.

PERHATIAN

1. Dispenser ini tidak dapat mengeluarkan air tanpa ada aliran listrik.
2. Gunakan dispenser ini pada tegangan yang sesuai pada label.
3. Pastikan dispenser berada pada tempat yang kering dan jauhkan dari sinar matahari. Jarak minimum bagian belakang dengan dinding tidak kurang dari 1" (25,4 mm). Jangan pernah meletakkan dispenser diatas kertas atau busa karena akan mengakibatkan kondisi tidak stabil, juga jangan meletakkan sesuatu di dekat dispenser yang dapat mengakibatkan dispenser terbakar.
4. Untuk mencegah kerusakan pada tangki panas dan bahaya kebakaran, dilarang menyalakan dispenser dalam keadaan kosong.
5. Jangan menggunakan cairan kimia (Bensin, Thinner dll) untuk membersihkan dispenser.
6. Jangan pernah mematikan dispenser dengan menarik kabelnya dari stop kontak. Gunakan switch untuk menghidupkan dan mematikan dispenser.
7. Jika memindahkan dispenser, usahakan agar dispenser tetap tegak (tidak miring).
8. Jika tidak menggunakan dispenser dalam waktu yang lama, matikan switch dan cabut senur suplai / power cord dari stop kontak untuk menghemat listrik dan mencegah kebakaran, lalu buang sisa air melalui saluran keluar.
9. Hindari pemakaian senur suplai / power cord ke stop kontak untuk lebih dari satu barang.
10. Pastikan pintu dispenser tertutup rapat hingga terdengar bunyi "klik" setelah proses pemasangan galon. Pompa dapat berfungsi jika pintu dispenser tertutup rapat karena ada switch otomatis.
11. Lakukan penggantian galon bila sudah kosong (pompa masih berfungsi selama ±5 menit kemudian off secara otomatis).
12. Dispenser ini tidak boleh dioperasikan oleh orang dengan cacat fisik (termasuk anak kecil), kekurangan fungsi panca indra atau cacat mental, dan orang yang tidak mempunyai pengalaman dan pengetahuan. Kecuali yang sudah diberi pengawasan atau penjelasan oleh orang yang bertanggung jawab dengan keselamatan mereka.
13. Anak kecil harus mendapat pengawasan, untuk memastikan mereka tidak mengoperasikan atau bermain-main dengan dispenser ini.
14. Produk ini digunakan untuk pemakaian rumah tangga dan aplikasi serupa seperti : Area dapur staff di toko, kantor dan lingkungan kerja lainnya; lingkungan peternakan dan oleh tamu di hotel, motel dan jenis lingkungan kediaman lainnya; lingkungan tempat tidur dan tempat sarapan.
15. Petunjuk penggunaan digital dapat dilihat di web: www.miyako.co.id atau scan QR code.
16. Jika senur suplai / power cord rusak, maka segera lakukan penggantian senur suplai / power cord di Service Center atau Mitra Service Center sebagaimana tercantum pada lembar kartu garansi.
17. Pembautan bottom cover ke lantai diperlukan untuk mencegah dispenser terguling / terjadi saat tidak sengaja terkena dorongan.
18. Jika dispenser tidak digunakan dalam jangka waktu lama, kuras atau keluarkan terlebih dahulu air yang ada dalam dispenser melalui keran sebanyak 3-5 gelas. Cara tersebut dimaksudkan untuk memperoleh air yang segar dan kemungkinan aroma air yang kurang sedap.

CARA MEMBERSIHKAN / PEMELIHARAAN

Untuk menghindari kecelakaan tersengat listrik, matikan dispenser dan cabut senur suplai / power cord dari stop kontak sebelum melakukan pembersihan.

1. Cukup gunakan air bersih untuk membersihkan dispenser. Hindari pemakaian Thinner, Bensin dan Alkohol.
2. Lakukan pembuangan sisa air pada tangki melalui pipa pembuangan di bagian belakang dispenser, buka penutupnya dan hati-hati terhadap suhu air panas yang keluar dari pipa pembuangan.
3. Gunakan kain lap yang bersih dan halus untuk membersihkan permukaan dispenser.

CATATAN :

- Dispenser ini cocok untuk botol berukuran 5 galon.
- Dispenser ini harus bekerja pada temperatur lingkungan 10°C ~ 38°C, dengan kelembaban relatif tidak melebihi 90%.

www.miyako.co.id @miyako_indo

Miyako Indonesia @miyakoofficialid

Email : cso.jkt@bhakti.co.id

SMS Center/WA : 0815-112-99999 / 0815-1961-8174

Miyako Official Channel miyako_indonesia