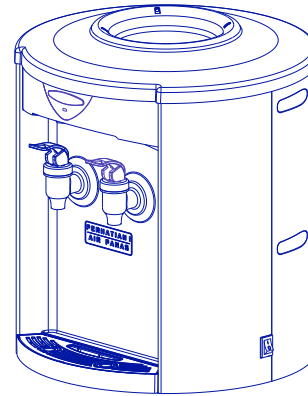


PETUNJUK PENGGUNAAN

Bacalah petunjuk penggunaan ini dengan seksama sebelum anda menggunakan DISPENSER MIYAKO



WD-186 H

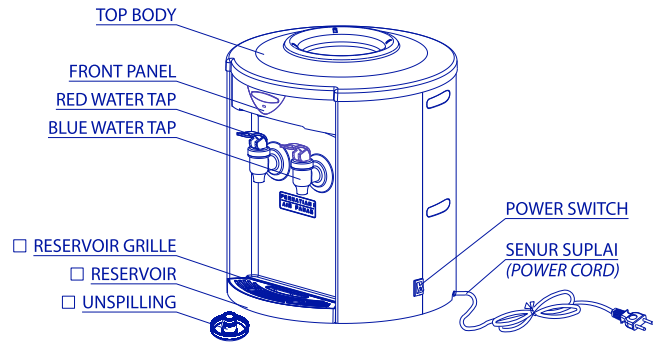


Miyako

LAYANAN KONSUMEN : 0804 - 1 - 889 - 889

- TANDA PENDAFTARAN PETUNJUK PENGGUNAAN (MANUAL)
- DISPERINDAG DKI JAKARTA NO : 0046 / 1.824.51
Diproduksi oleh : PT. KENCANA GEMILANG
Jl. Raya Serang KM 16,8 Ds. Talaga Kec. Cikupa Kab. Tangerang
 - DIRJEN PDN NO : P.4.WD9.00101.0215
Diproduksi oleh : PT. KENCANA GEMILANG
Jl. Tojai Komp. Mabar Estate Blok N No.1, Medan
 - DIRJEN PDN NO : PMKG.801.10.2024
Diproduksi oleh : PT. KENCANA SUKSES GEMILANG
Jl. Sawojajar No. 1 Kawasan Industri Kendal Ds. Wonorejo Kec. Kaliwungu Kab. Kendal
- Buatan Indonesia

NAMA - NAMA BAGIAN



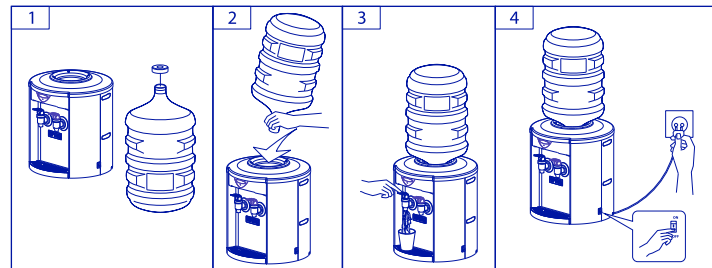
SPESIFIKASI

TIPE	KAPASITAS	VOLTASE	DAYA	UKURAN
	≥ 90°C			
WD-186 H	3.5 L/h	220Vac ~ 50Hz	350 W	309 x 309 x 377

KEGUNAAN DISPENSER

1. Produk ini merupakan pengembangan terakhir dengan menggunakan kemajuan teknologi desain dan penampilan disamping aman, juga dapat digunakan dalam waktu yang lama. Tempat untuk air panas terbuat dari bahan yang tahan karat dan aman untuk kesehatan.
2. Dispenser ini dapat digunakan untuk membuat teh, kopi dan minuman panas lainnya. Dispenser dirancang khusus supaya tidak terjadi pencampuran air panas dan air normal.

CARA PENGGUNAAN



1. Pastikan dispenser diletakkan pada tempat yang stabil, aman dan dekat dengan stop kontak.
2. Bersihkan terlebih dahulu galon yang akan diletakkan diatas dispenser. Pasang unspilling, agar air didalam galon tidak tumpah. Letakkan galon dibagian atas dispenser dengan hati-hati.
3. Keluarkan air dari keran merah ±1/4 gelas atau 100 ml sebelum memasang senur suplai / power cord ke stop kontak, untuk menghindari adanya udara di dalam tangki.
4. Sambungkan senur suplai / power cord ke stop kontak dan hidupkan power switch.
5. Tunggu beberapa saat untuk memastikan dispenser ini siap untuk dipergunakan. Untuk pemanasan awal ±12 menit.

⚠ PERHATIAN

1. Gunakan dispenser ini pada tegangan listrik yang sesuai pada label.
2. Pastikan dispenser berada pada tempat yang kering dan jauhkan dari sinar matahari. Jarak minimum bagian belakang dengan dinding tidak kurang dari 1" (25.4 mm). Jangan pernah meletakkan dispenser diatas kertas atau busa karena akan mengakibatkan kondisi tidak stabil, juga jangan meletakkan sesuatu di dekat dispenser yang dapat mengakibatkan dispenser terbakar.
3. Untuk mencegah kerusakan pada tangki panas dan bahaya kebakaran, dilarang menyalakan dispenser dalam keadaan kosong.
4. Jangan menggunakan cairan kimia (Bensin, Thinner dll) untuk membersihkan dispenser dan setelah dibersihkan masukkan air secara perlahan-lahan ke dalam dispenser.
5. Bersihkan bagian penampung air secara berkala minimal 1 bulan sekali.
6. Hindari air yang tumpah dari bagian atas penampung dispenser saat penggantian atau pengisian galon baru dengan mengeluarkan air dari kedua keran.
7. Jangan pernah mematikan dispenser dengan menarik kabelnya dari stop kontak. Gunakan switch untuk menghidupkan dan mematikan dispenser.
8. Jika tidak menggunakan dispenser dalam waktu yang lama, matikan switch dan cabut senur suplai / power cord dari stop kontak untuk menghemat listrik dan mencegah kebakaran, lalu buang sisa air melalui saluran keluar.
9. Hindarkan pemakaian lebih dari satu barang pada satu stop kontak yang sama.
10. Dispenser ini tidak boleh dioperasikan oleh orang dengan cacat fisik (termasuk anak kecil), kekurangan fungsi panca indra atau cacat mental, dan orang yang tidak mempunyai pengalaman dan pengetahuan. Kecuali yang sudah diberi pengawasan atau penjelasan oleh orang yang bertanggung jawab dengan keselamatan mereka.
11. Anak kecil harus mendapat pengawasan, untuk memastikan mereka tidak mengoperasikan atau bermain-main dengan dispenser ini.
12. Produk ini digunakan untuk pemakaian rumah tangga dan aplikasi serupa seperti : Area dapur staff di toko, kantor dan lingkungan kerja lainnya; lingkungan peternakan dan oleh tamu di hotel, motel dan jenis lingkungan kediaman lainnya; lingkungan tempat tidur dan tempat sarapan.
13. Petunjuk penggunaan digital dapat dilihat di web: www.miyako.co.id atau scan QR code.
14. Jika senur suplai / power cord rusak, maka segera lakukan penggantian senur suplai / power cord di Service Center atau Mitra Service Center sebagaimana tercantum pada lembar kartu garansi.

CARA MEMBERSIHKAN / PEMELIHARAAN

Untuk menghindari kecelakaan tersengat listrik, matikan dispenser dan cabut senur suplai / power cord dari stop kontak sebelum melakukan pembersihan.

1. Cukup gunakan air bersih untuk membersihkan dispenser. Tuang air dan penuh tangki penampung air, lalu buka kedua keran untuk menguras air sampai bersih.
2. Lakukan sekali lagi, kali ini pipa pembuangan air dari tangki panas dibuka dan hati-hati terhadap suhu air panas yang keluar dari pipa pembuangan.
3. Gunakan kain lap yang bersih dan halus untuk membersihkan permukaan dispenser.

CATANAN:

- Dispenser ini cocok untuk botol berukuran 5 galon.
- Dispenser ini harus bekerja pada temperatur lingkungan 10°C ~ 38°C, dengan kelembaban relatif tidak melebihi 90%.

GANGGUAN DAN CARA MEMPERBAIKI

GANGGUAN	PENYEBAB	PERBAIKAN
Keran tidak mengeluarkan air.	1. Air habis. 2. Seal galon belum terbuka.	1. Ganti galon baru. 2. Buka seal galon.
Air bocor.	1. Galon bocor. 2. Air dipenampungan penuh.	1. Ganti galon baru. 2. Kurangi air dengan membuka kedua keran tersebut.
Bergetar saat beroperasi.	Penempatan dispenser kurang baik.	Letakkan dispenser pada permukaan rata dan padat.

TERIMA KASIH