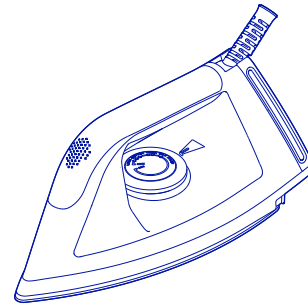


PETUNJUK PENGGUNAAN

Bacalah petunjuk penggunaan ini dengan seksama sebelum anda menggunakan **SETRIKA LISTRIK MIYAKO**



EI-1008 M



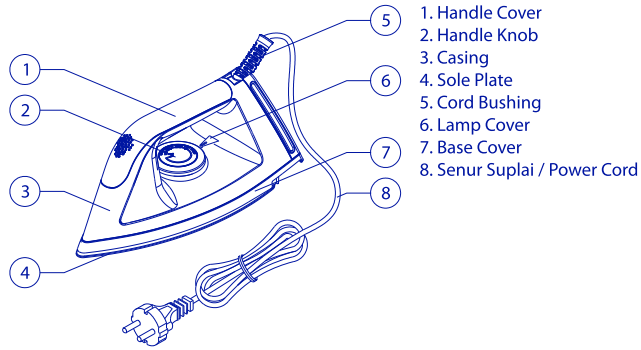
 **Miyako**

LAYANAN KONSUMEN : 0804 - 1 - 889 - 889

TANDA PENDAFTARAN PETUNJUK PENGGUNAAN (MANUAL)
• DISPERINDAG DKI JAKARTA NO : 0046 / 1.824.51
Diproduksi oleh : PT. KENCANA GEMILANG
Jl. Raya Serang KM 16,8 Ds. Talaga Kec. Cikupa Kab. Tangerang

Buatan Indonesia

NAMA - NAMA BAGIAN



SPESIFIKASI

TIPE	KODE WARNA	VOLTASE	DAYA
EI-1008 M	BL PL BK	200-220 Vac ~ 50 Hz	395 W

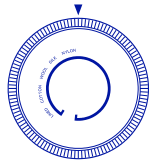
LANGKAH PENGAMANAN YANG PENTING

- Gunakan setrika listrik hanya untuk penggunaan yang dimaksud.
- Untuk mencabut senur suplai / power cord dari stop kontak, peganglah kepala senur suplai / power cord dengan baik lalu cabut. Jangan menarik dengan memegang kabel.
- Pada saat penggunaan, sole plate akan menjadi sangat panas, perhatikan penggunaan dan letakkan setrika listrik ini dengan hati-hati.
- Jangan membiarkan senur suplai / power cord tergantung dan mudah dijangkau oleh anak-anak.
- Jangan meninggalkan produk ini dalam jangkauan anak kecil tanpa pengawasan oleh orang dewasa.
- Jangan meletakkan senur suplai / power cord ini berdekatan dengan sumber panas.
- Produk ini dimaksudkan untuk penggunaan di dalam ruangan, tidak cocok untuk penggunaan diluar ruangan.
- Untuk menghindari resiko arus pendek, jangan membongkar setrika. Tidak pada bagian-bagian setrika yang mudah diservis oleh pengguna. Sebaiknya hubungi teknisi berpengalaman kami untuk memperbaiki setrika anda.

CARA PEMAKAIAN

- Sambungkan senur suplai / power cord ke stop kontak, dan lampu (lamp cover) pada setrika listrik akan menyala. Putarlah pengatur suhu ke posisi yang anda perlukan, sesuai dengan keterangan berikut:

- Sintetis / Sutra (suhu rendah)
- Sutra / Wol (suhu menengah)
- Linen / Katun (suhu tinggi)



- Bila setrika listrik mencapai suhu yang diperlukan, lampu (lamp cover) akan mati dan anda dapat mulai menyetrrika.

⚠ PERHATIAN

- Jika senur suplai / power cord rusak, maka segera lakukan penggantian senur suplai / power cord di service center atau mitra service center sebagaimana tercantum pada lembar kartu garansi.
- Jika tidak digunakan, cabut senur suplai / power cord setrika listrik dari stop kontak untuk memutuskan aliran listrik. Jangan meninggalkan peralatan ini dalam keadaan masih terhubung dengan arus listrik serta jauhkan dari jangkauan anak-anak.
- Untuk menghindari kebakaran atau arus pendek, jangan merendam setrika listrik ini di dalam air atau cairan apapun.
- Setrika listrik harus digunakan dan diistirahatkan atau ditempatkan pada permukaan yang stabil dan rata.
- Bila menempatkan setrika listrik pada dudukannya, pastikan bahwa permukaan dimana dudukan ditempatkan itu stabil dan rata.
- Setrika listrik jangan digunakan jika sudah jatuh, jika ada tanda-tanda kerusakan segera perbaiki di divisi servis.
- Cabutlah senur suplai / power cord dari stop kontak dan biarkan setrika listrik mendingin sepenuhnya sebelum disimpan.
- Setrika listrik ini tidak boleh dioperasikan oleh orang dengan cacat fisik (termasuk anak kecil), kekurangan fungsi panca indra atau cacat mental, dan orang yang tidak mempunyai pengalaman dan pengetahuan. Kecuali yang sudah diberi pengawasan atau penjelasan oleh orang yang bertanggung jawab dengan keselamatan mereka.
- Anak kecil harus mendapat pengawasan, untuk memastikan mereka tidak mengoperasikan atau bermain-main dengan setrika listrik ini.
- Petunjuk penggunaan dapat dilihat di web: www.miyako.co.id atau scan QR code.

PERAWATAN / PEMELIHARAAN

- Hindarkan sentuhan permukaan sole plate dengan resleting atau kancing baju dengan bahan jeans dan bahan logam lainnya, karena ini dapat menggores permukaan sole plate.
- Cabut senur suplai / power cord sebelum membersihkan setrika listrik. Jangan membersihkan setrika listrik ketika masih panas.
- Bersihkan permukaan setrika listrik dengan lap basah dan keringkan. Jangan sekali-kali merendam setrika listrik di dalam air atau mencucinya dengan cairan yang lain.

TERIMA KASIH